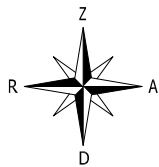


PIELIETOTIE APZĪMĒJUMI

- U1 Projektētais ūdensvads
- K2 Projektētā lietuvādens kanalizācija
- D1 Projektētā drenāža
- <0.003 Drenāžas slīpuma virziens un lielums
- PE OD32 L=70.0m Ūdensvada caurules materiāls, ārējais diametrs un posma garums metros
- Lm-1 Projektētais laistīšanas mezgls
- PP-OD400L=16.3m Lietus kanalizācijas caurules materiāls, ārējais diametrs un posma garums metros
- AK2-20 d630 Lietus kanalizācijas skataka d630
- AK2-4 d1000 Lietus kanalizācijas skataka d1000
- G-8 Gūļija
- Gu-1 Gūļju uztvērējs

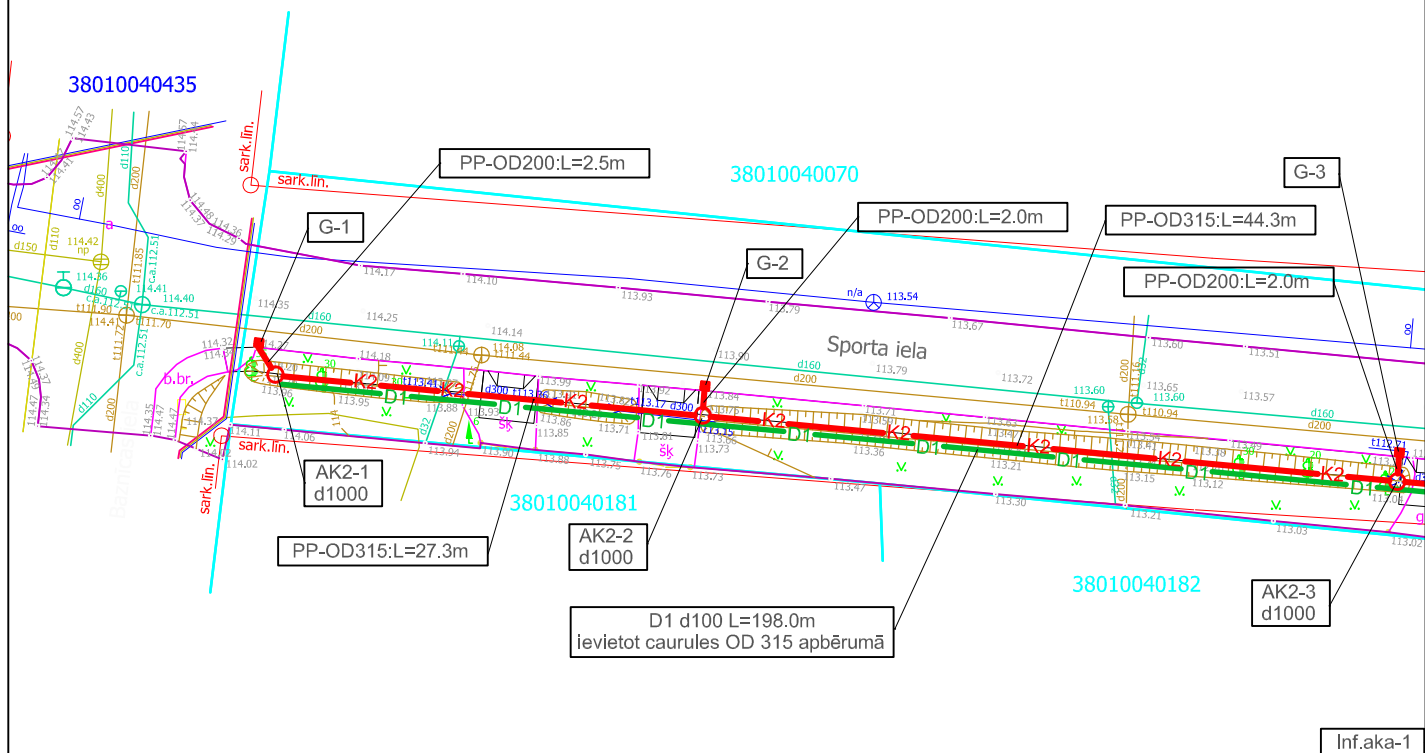
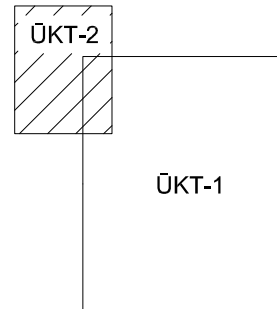
UZMANĪBU! Pirms zemes darbu uzsākšanas jāprecizē visu pazemes inženierkomunikāciju atrašanās vietas, tās jāfiksē dabā un tajās vietās zemes darbi veicami tikai tiešā inženierkomunikāciju pārstāvju klātbūtnē.
Esošo inženiertīklu augstuma atzīmes precizēt būvdarbu gaitā.

Saimnieciskās darbības veicējs MĀRIS FAUSTS Jāņkalna iela 11, Aūkšnes nov. LV-4301 mob.t. 29101866, e-pasts: maris.fausts@inbox.lv		Pasūtītājs: Balvu novada pašvaldība	TS 03-2017
Projektētāja M. Fausts		Objekts: Balvu stadiona futbola laukuma ar skrejceļu un sektoriem izbūve un inženiertīklu ierīkošana, infrastruktūras uzlabošana	Lapa ŪKT-1
Projektēšanas datums 04.2017		Rasējums: Plāns.	Stadja Lapa
M 1:500			A2



PLĀNS
M1:500

LAPU SAVIETOJUMA SHĒMA



Inf.aka-1

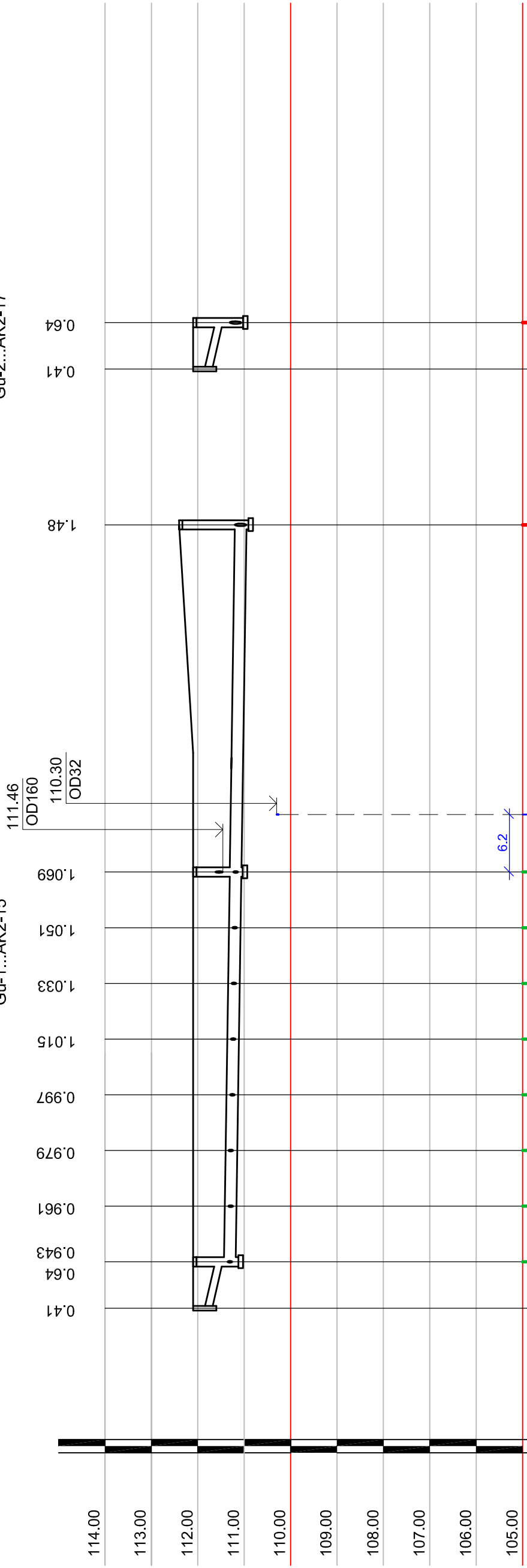
Saimnieciskās darbības veicējs MĀRIS FAUSTS Jāņkalna iela 11, Alūksne, Alūksnes nov. LV-4301 mob.t. 29101866. e-pasts: maris.fausts@inbox.lv LSGŪTIS būvprakses sert. Nr.50-838, 50-839				Pasūtītājs: Balvu novada pašvaldība		TS 03-2017	
Objekts: Balvu stadiona futbola laukuma ar skrejceļu un sektoriem izbūve un inženiertīklu ierīkošana, infrastruktūras uzlabošana							
Rasējums: Plāns.				Stadija		Lapa	
Projektēja: M. Fausts				04.2017		ÜKT-2	
M 1:500						A4	

M H1:500
M V1:100

GARENPROFILI K2

Gu-1...AK2-15

Gu-2...AK2-17



Caurules teknes atzīme (m)	1	112.10	111.46	111.69	112.10	112.10	111.46	111.69	112.10	112.10	111.46	111.69	112.10	112.10
Projektētā zemes virsmas atzīme (m)	2	112.10	111.03	111.04	112.10	112.10	111.03	111.04	112.10	112.10	111.03	111.04	112.10	112.10
Esošā zemes virsmas atzīme (m)	3	112.10	111.12	111.13	112.10	112.10	111.12	111.13	112.10	112.10	111.12	111.13	112.10	112.10
Caurjvada materiāls, diametrs	4	PP caurules OD 160, klasē SN8 (T8)			PP caurules OD 250, klasē SN8 (T8)				PP caurules OD 250, klasē SN8 (T8)				PP caurules OD 160, klasē SN8 (T8)	
Pamatne	5	Blīvētā smiltis 100 mm												
Garums (m)	6	0.05	0.003	0.003	0.003	0.003	0.003	0.003	0.003	0.003	0.003	0.003	0.003	0.003
Attālums (m)	7	4.5	6.0	6.0	6.0	6.0	6.0	6.0	6.0	6.0	6.0	6.0	6.0	4.5
Aku, punktu Nr.	8	Gu-1	AK2-16	a	b	c	d	e	f	AK2-17			Gu-2	AK2-17

Saimnieciskās darbības veicējs MĀRIS FAUSTS Jāņkalna iela 11, Aļūksne, Aļūksnes nov. LV-4301 mob.t. 29101866. e-pasts: maris.fausts@inbox.lv LSGŪTIS būvprakses sert. Nr.50-838, 50-839	Pasūtītājs: Balvu novada pašvaldība	TS 03-2017
Projektētāja M. Fausts	Objekts: Balvu stadiona futbola laukuma ar skrejceļu un sektoriem izbūve un inženiertīklu ierīkošana, infrastruktūras uzlabošana	Stadija Lapa
04.2017	Rasējums: Garenprofilu K2 Gu-1...AK2-15, Gu-2...AK2-17	ŪKT-3
	M H1:500; V1:100	A3

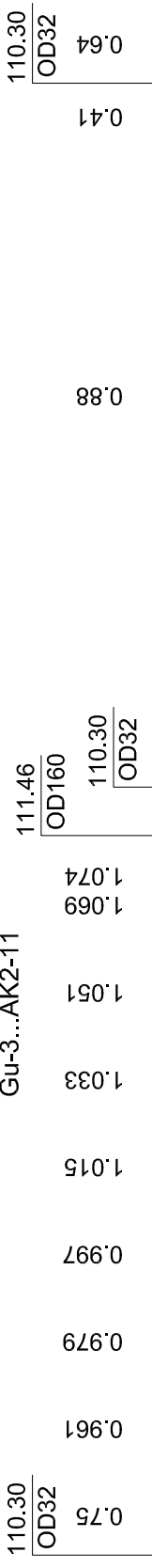
UZMANĪBU! Pirms zemes darbu uzsākšanas jāprecizē visu pazemes inženierkomunikāciju atrašanās vietas, tās jāfiksē dabā un tajās vietās zemes darbi veicami tikai tiešā inženierkomunikāciju pārstāvju klātbūtnē.
Esošo inženiertīklu augstuma atzīmes precizēt būvdarbu gaitā.
Augstuma atzīmes, atzīmētas ar * dotas aptuveni, tās precizējamas būvdarbu gaitā.

M H1:500
M V1:100

GARENPROFILS K2

Gu-3...AK2-11

Gu-4...AK2-19



114.00

113.00

112.00

111.00

110.00

109.00

108.00

107.00

106.00

105.00

110.30
OD32

111.46
OD160

110.30
OD32

0.75

0.961

0.979

0.997

1.015

1.033

1.051

1.069

1.074

0.41

0.64

110.30
OD32

111.46
OD160

0.41

0.64

110.30
OD32

Caurules teknes atzīme (m)	1	112.10	112.10	112.10	112.10	112.10	112.10	112.10	112.10	112.10	112.10	112.10	112.10	112.10	112.10	112.10	112.10	112.10	111.46 111.026	111.80	112.10	112.10	112.10
Projektētā zemes virsmas atzīme (m)	2	112.10	111.031	112.10	111.049	112.10	111.067	112.10	111.085	112.10	111.103	112.10	111.121	112.10	111.139	112.10	111.157	112.10	111.46 111.026	111.80	112.10	112.10	112.10
Esošā zemes virsmas atzīme (m)	3	-	-	-	-	-	-	-	-	-	-	-	-	-	-	-	-	-	-	-	-	-	-
Caurjvada materiāls, diametrs	4	PP caurules OD 160, klase SN8 (T8)	PP caurules OD 250, klase SN8 (T8)														PP caurules OD 160, klase SN8 (T8)						
Pamatne	5	Bīlētā smiltis 100 mm	Bīlētā smiltis 100 mm														Bīlētā smiltis 100 mm						
Garums (m)	6	0.05	0.003	0.003	0.003	0.003	0.003	0.003	0.003	0.003	0.003	0.003	0.003	0.003	0.003	0.003	0.003	0.003	0.003	0.003	0.003	0.003	0.003
Attālums (m)	7	4.5	6.0	6.0	6.0	6.0	6.0	6.0	6.0	6.0	6.0	6.0	6.0	6.0	6.0	6.0	6.0	6.0	6.0	6.0	4.5	4.5	4.5
Aku, punktu Nr.	8	Gu-3 AK2-18	g	h	i	j	k	l	m	AK2-19	AK2-11	Gu-4	AK2-19										

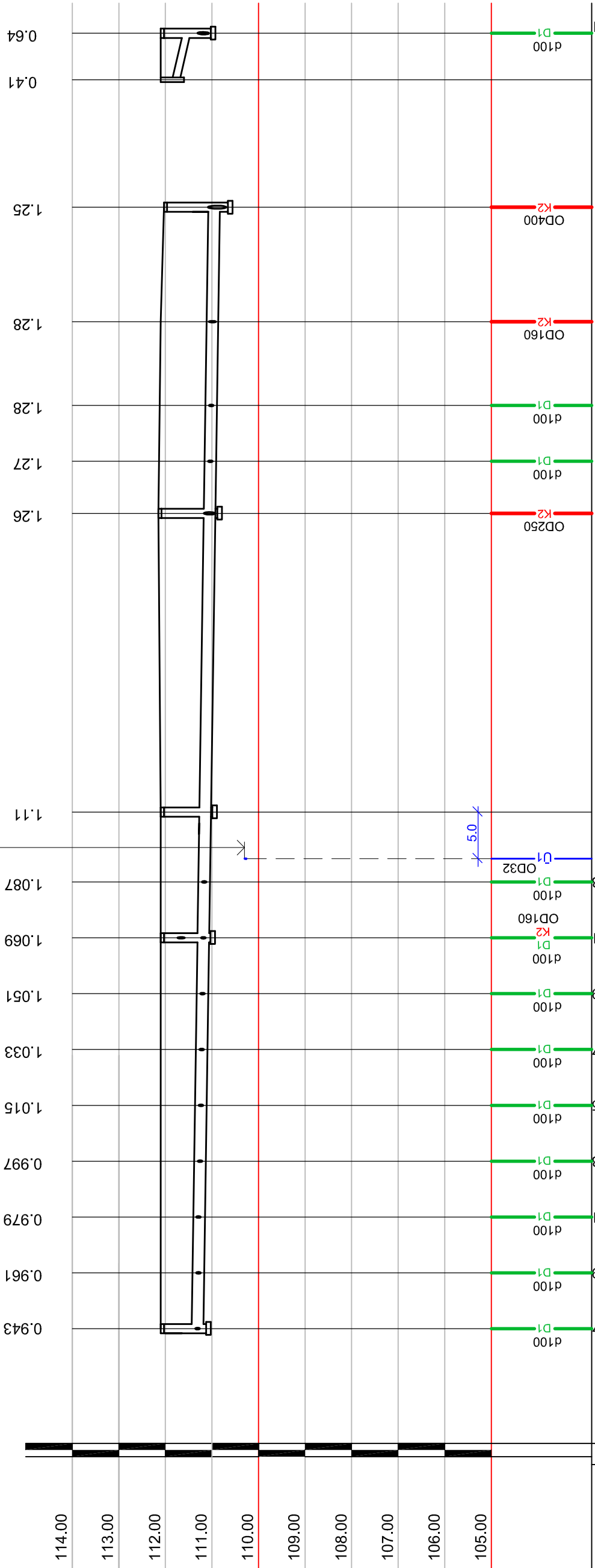
UZMANĪBU! Pirms zemes darbu uzsākšanas jāprecizē visu pazemes inženierkomunikāciju atrašanās vietas, tās jāfiksē dabā un tajās vietās zemes darbi veicami tikai tiešā inženierkomunikāciju pārstāvju klātbūtnē.
Esošo inženierīklu augstuma atzīmes precizēt būvdarbu gaitā.
Augstuma atzīmes, atzīmētas ar * dotas aptuveni, tās precizējamas būvdarbu gaitā.

Saimnieciskās darbības veicējs MĀRIS FAUSTS Jāņkalna iela 11, Aļūksne, Aļūksnes nov. LV-4301 mob.t. 29101866. e-pasts: maris.fausts@inbox.lv LSGUTIS būvprakses sert. Nr.50-838, 50-839		Pasūtītājs: Balvu novada pašvaldība		TS 03-2017
Projektēja M. Fausts	04.2017	Objekts: Balvu stadiona futbola laukuma ar skrejceļu un sektoriem izbūve un inženierīklu ierīkošana, infrastruktūras uzlabošana	Rasējums: Garenprofilu K2. Gu-3...AK2-11. Gu-4...AK2-19.	Stadija Lapa
		M H1:500; V1:100		ŪKT-4
				A3

M H1:500
M V1:100

GARENPROFILI K2
AK2-20...AK2-9

Gu-6...AK2-21



1	Caurules teknes atzīme (m)	112.10	111.157	d100	—	—	—	—	—	—	—	—	—	—	—	—	—	—	—	—	—	—	
2	Projektētā zemes virsmas atzīme (m)	112.10	111.139	d100	—	—	—	—	—	—	—	—	—	—	—	—	—	—	—	—	—	—	—
3	Esošā zemes virsmas atzīme (m)	112.10	111.121	d100	—	—	—	—	—	—	—	—	—	—	—	—	—	—	—	—	—	—	—
4	Caurjvada materiāls, diametrs	112.10	111.085	d100	—	—	—	—	—	—	—	—	—	—	—	—	—	—	—	—	—	—	—
5	Pamatne	112.10	111.103	d100	—	—	—	—	—	—	—	—	—	—	—	—	—	—	—	—	—	—	—
6	Slipums	112.10	111.067	d100	—	—	—	—	—	—	—	—	—	—	—	—	—	—	—	—	—	—	—
7	Attālumš (m)	112.10	111.049	d100	—	—	—	—	—	—	—	—	—	—	—	—	—	—	—	—	—	—	—
8	Aku, punktu Nr.	112.10	111.031	d100	—	—	—	—	—	—	—	—	—	—	—	—	—	—	—	—	—	—	—

PP caurules OD 250, klase SN8 (T8)

PP caurules OD 160, klase SN8 (T8)

Blīvēta smiltis 100 mm

Blīvēta smiltis 100 mm

Garums (m)	0.003	0.003	0.003	0.003	0.003	0.003	0.003	0.003	0.003	0.003	0.003	0.003	0.003	0.003	0.003	0.003	0.003	0.003	0.003	0.003	0.003	0.003
Attālumš (m)	6.0	6.0	6.0	6.0	6.0	6.0	6.0	6.0	6.0	6.0	6.0	6.0	6.0	6.0	6.0	6.0	6.0	6.0	6.0	6.0	6.0	6.0
Attālumš (m)	6.0	6.0	6.0	6.0	6.0	6.0	6.0	6.0	6.0	6.0	6.0	6.0	6.0	6.0	6.0	6.0	6.0	6.0	6.0	6.0	6.0	6.0
Aku, punktu Nr.	AK2-20	n	o	p	r	s	t	AK2-21	u	AK2-22	AK2-23	3	4	5	AK2-9	AK2-21	Gu-6	AK2-21				

Saimnieciskās darbības veicējs	MĀRIS FAUSTS		
Jāpkalna iela 11, Aļuksne, Aļuksnes nov. LV-4301 mob.t. 29101866. e-pasts: maris.fausts@inbox.lv	Objekts:	Balvu novada pašvaldība	Pasūtītājs:
LSGUTIS būvprakses sert. Nr.50-838, 50-839		Balvu novada pašvaldība	TS 03-2017
Projektētāja	M. Fausts	Rasējums:	Garenprofilu K2 AK2-20...AK2-9. Gu-6...AK2-21
		04.2017	Stadija
			Lapa
			ŪKT-5
			A3

UZMANĪBU! Pirms zemes darbu uzsākšanas jāprecizē visu pazemes inženierkomunikāciju atrašanās vietas, tās jāfiksē dabā un tajās vietās zemes darbi veicami tikai tiešā inženierkomunikāciju pārstāvju klātbūtnē.
Esošo inženieritklu augstuma atzīmes precizēt būvdarbu gaitā.
Augstuma atzīmes, atzīmētas ar * dotas aptuveni, tās precizējamas būvdarbu gaitā.

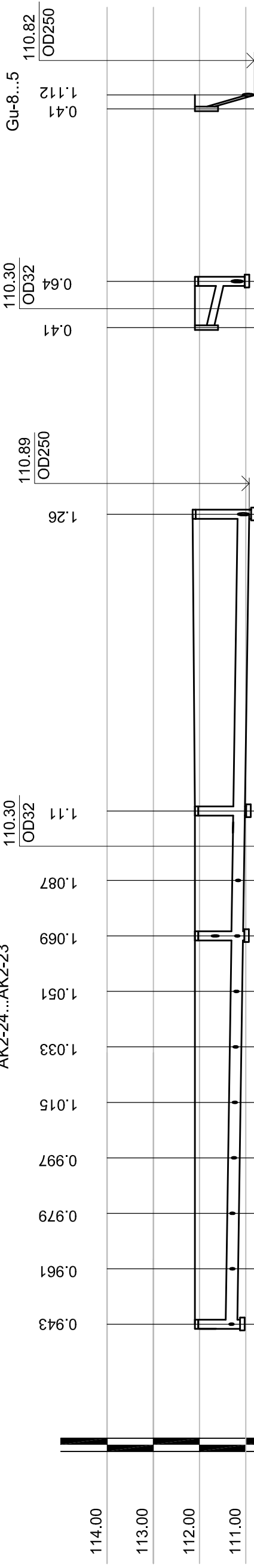
M H1:500
M V1:100

GARENPROFILI K2

AK2-24...AK2-23

Gu-7...AK2-25

Gu-8...5



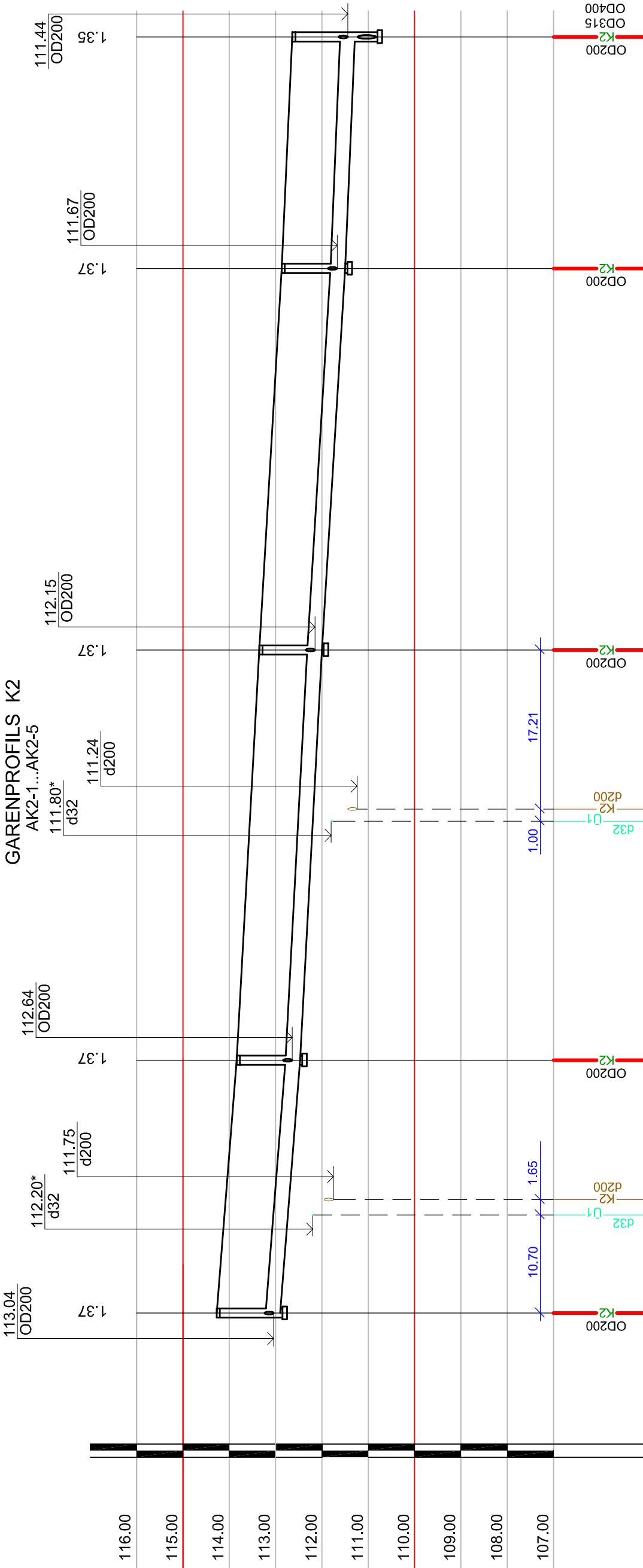
Caurules teknes atzīme (m)	1	112.10	111.57	112.10	111.39	112.10	111.121	112.10	111.103	112.10	111.085	112.10	111.067	112.10	111.049	112.10	111.031	112.10	111.013	112.10	110.99	112.10	111.46	111.031	112.10	111.69	112.10	110.988	112.10	111.69	112.10																			
Projektētā zemes virsmas atzīme (m)	2	112.10	111.39	112.10	111.121	112.10	111.103	112.10	111.085	112.10	111.067	112.10	111.049	112.10	111.031	112.10	111.013	112.10	111.013	112.10	110.99	112.10	111.46	111.031	112.10	111.69	112.10	110.988	112.10	111.69	112.10																			
Esošā zemes virsmas atzīme (m)	3																																																	
Caurjvada materiāls, diametrs	4			PP caurules OD 250, klase SN8 (T8)																					PP caurules OD 160, klase SN8 (T8)						PP caurules OD 160, klase SN8 (T8)																			
Pamatne	5			Blīvētā smiltis 100 mm																																														
Garums (m)	6			0.003	0.003	0.003	0.003	0.003	0.003	0.003	0.003	0.003	0.003	0.003	0.003	0.003	0.003	0.003	0.003	0.003	0.003	0.003	0.003	0.003	0.003	0.003	0.003	0.003	0.003	0.003	0.003	0.003																		
Attālums (m)	7			6.0	6.0	6.0	6.0	6.0	6.0	6.0	6.0	6.0	6.0	6.0	6.0	6.0	6.0	6.0	6.0	6.0	6.0	6.0	6.0	6.0	6.0	6.0	6.0	6.0	6.0	6.0	6.0	6.0																		
Aku, punktu Nr.	8			AK2-24	v	z	z.1	z.2	z.3	z.4	AK2-25	z.5	AK2-26	AK2-23	Gu-7	AK2-25	Gu-8	5	Gu-8																															

Saimnieciskās darbības veicējs MĀRIS FAUSTS Jāņkalna iela 11, Alūksne, Alūksnes nov. LV-4301 mob.t. 29101866. e-pasts: maris.fausts@inbox.lv LSGŪTIS būvprakses sert. Nr.50-838, 50-839	Pastūtātājs:	Balvu novada pašvaldība		TS 03-2017
	Objekts:	Balvu stadiona futbola laukuma ar skrejceļu un sektoriem izbūve un inženiertīklu ierīkošana, infrastruktūras uzlabošana		
Projektēja M. Fausts	Rasēja:	Garenprofili K2, AK2-24,...AK2-23. Gu-7...AK2-25, Gu-8...5.	Stadija	Lapa
	Projekta Nr.			ŪKT-6
	Mērogs	M H1:500; V1:100		A3

UZMANĪBU! Pirms zemes darbu uzsākšanas jāprecizē visu pazemes inženierkomunikāciju atrašanās vietas, tās jāfiksē dabā un tajās vietās zemes darbi veicami tikai tiešā inženierkomunikāciju pārstāvju klātbūtnē.
Esošo inženiertīklu augstuma atzīmes precizēt būvdarbu gaitā.
Augstuma atzīmes, atzīmētas ar * dotas aptuveni, tās precizējamas būvdarbu gaitā.

M H1:500
M V1:100

GARENPROFILS K2
AK2-1...AK2-5

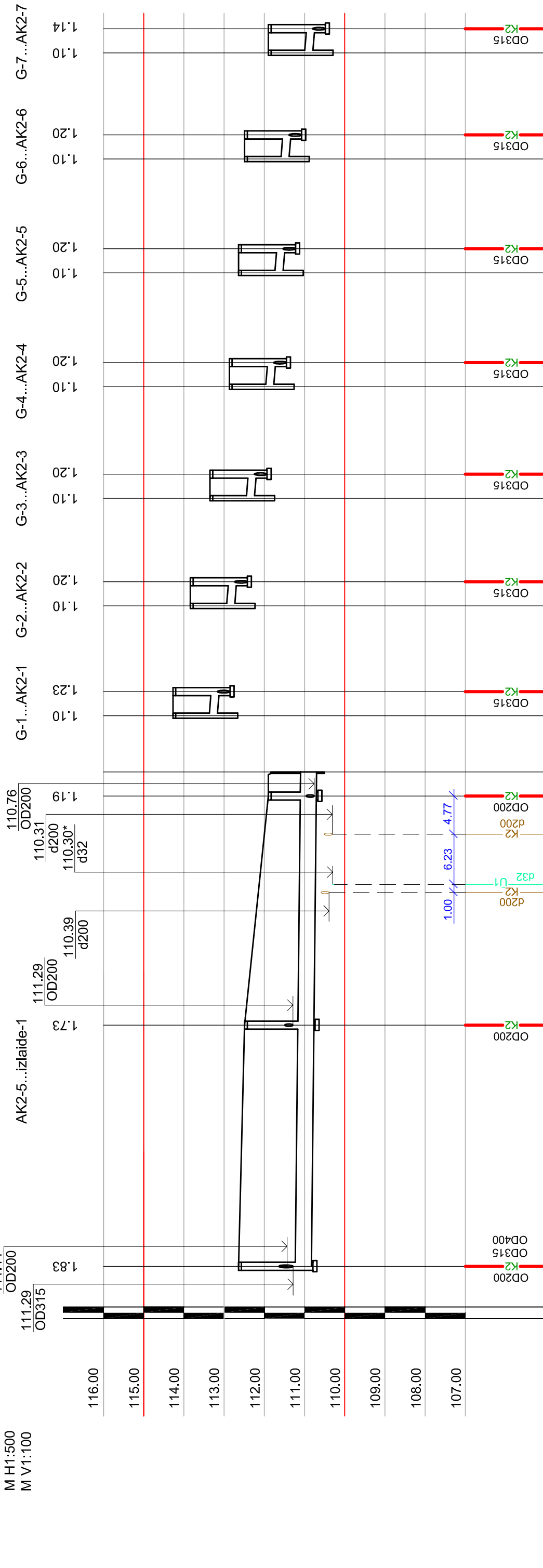


Caurules teknes atzīme (m)	1	114.27	112.90	113.84	112.47	113.35	111.98	112.87	111.50	112.64
Projektētā zemes virsmas atzīme (m)	2	114.27	112.90	113.84	112.47	113.35	111.98	112.87	111.50	112.64
Esošā zemes virsmas atzīme (m)	3									
Caurjvada materiāls, diametrs	4	PP caurules OD 315, klase SN8 (T8)								
Pamatne	5	Blīvēta smiltis 100 mm								
Garums (m)	6	27.3	27.3	44.3	44.3	41.2	41.2	25.0	25.0	0.008
Attālums (m)	7		27.3	44.3	44.3	41.2	41.2	25.0	25.0	
Aku, punktu Nr.	8	AK2-1	AK2-2	AK2-3	AK2-4	AK2-5				

Saimnieciskās darbības veicējs	MĀRIS FAUSTS		Pasūtītājs:	Balvu novada pašvaldība	TS 03-2017
Jāpkalna iela 11, Aļūksne, Aļūksnes nov. LV-4301 mob.t. 29101866. e-pasts: maris.fausts@inbox.lv			Objekts:	Balvu stadiona futbola laukuma ar skrejceļu un sektoriem izbūve un inženiertīklu ierīkošana, infrastruktūras uzlabošana	
LSGUTIS būvprakses sert. Nr.50-838, 50-839			Rasējums:	Garenprofils K2. AK2-1...AK2-5.	Lapa
Projektēja	M. Fausts	04.2017			Stadija
					ŪKT-7
					A3

UZMANĪBU! Pirms zemes darbu uzsākšanas jāprecizē visu pazemes inženierkomunikāciju atrašanās vietas, tās jāfiksē dabā un tajās vietās zemes darbi veicami tikai tiešā inženierkomunikāciju pārstāvju klātbūtnē.
Esošo inženiertīklu augstuma atzīmes precizēt būvdarbu gaitā.
Augstuma atzīmes, atzīmētas ar * dotas aptuveni, tās precizējamas būvdarbu gaitā.

GARENPROFILI K2



Caurules teknes atzīme (m)	1	111.90	110.71	111.90	110.70	114.27	113.17	113.04	112.90	113.84	112.74	113.84	112.64	112.47	113.35	112.25	113.35	112.15	111.98	112.87	111.67	111.50	112.64	111.54	111.44	110.81	112.49	111.39	112.49	111.29	110.76	111.90	110.80	110.76	110.71		
Projektētā zemes virsmas atzīme (m)	2	112.64	110.76	112.49	110.76	114.27	113.17	113.04	112.90	113.84	112.74	113.84	112.64	112.47	113.35	112.25	113.35	112.15	111.98	112.87	111.67	111.50	112.64	111.54	111.44	110.81	112.49	111.39	112.49	111.29	110.76	111.90	110.80	110.76	110.71		
Esošā zemes virsmas atzīme (m)	3																																				
Caurulvada materiāls, diametrs	4	PP caurules OD 400, klase SN8 (T8)		PP OD 200, klase SN8 (T8)	PP OD 200, klase SN8 (T8)	PP OD 200, klase SN8 (T8)	PP OD 200, klase SN8 (T8)	PP OD 200, klase SN8 (T8)	PP OD 200, klase SN8 (T8)	PP OD 200, klase SN8 (T8)	PP OD 200, klase SN8 (T8)	PP OD 200, klase SN8 (T8)	PP OD 200, klase SN8 (T8)	PP OD 200, klase SN8 (T8)	PP OD 200, klase SN8 (T8)	PP OD 200, klase SN8 (T8)	PP OD 200, klase SN8 (T8)	PP OD 200, klase SN8 (T8)	PP OD 200, klase SN8 (T8)	PP OD 200, klase SN8 (T8)	PP OD 200, klase SN8 (T8)	PP OD 200, klase SN8 (T8)	PP OD 200, klase SN8 (T8)	PP OD 200, klase SN8 (T8)	PP OD 200, klase SN8 (T8)	PP OD 200, klase SN8 (T8)	PP OD 200, klase SN8 (T8)	PP OD 200, klase SN8 (T8)	PP OD 200, klase SN8 (T8)	PP OD 200, klase SN8 (T8)	PP OD 200, klase SN8 (T8)	PP OD 200, klase SN8 (T8)	PP OD 200, klase SN8 (T8)	PP OD 200, klase SN8 (T8)			
Pamatne	5	Bijētā smiltis 100 mm		Bijētā smiltis 100 mm	Bijētā smiltis 100 mm	Bijētā smiltis 100 mm	Bijētā smiltis 100 mm	Bijētā smiltis 100 mm	Bijētā smiltis 100 mm	Bijētā smiltis 100 mm	Bijētā smiltis 100 mm	Bijētā smiltis 100 mm	Bijētā smiltis 100 mm	Bijētā smiltis 100 mm	Bijētā smiltis 100 mm	Bijētā smiltis 100 mm	Bijētā smiltis 100 mm	Bijētā smiltis 100 mm	Bijētā smiltis 100 mm	Bijētā smiltis 100 mm	Bijētā smiltis 100 mm	Bijētā smiltis 100 mm	Bijētā smiltis 100 mm	Bijētā smiltis 100 mm	Bijētā smiltis 100 mm	Bijētā smiltis 100 mm	Bijētā smiltis 100 mm	Bijētā smiltis 100 mm	Bijētā smiltis 100 mm	Bijētā smiltis 100 mm	Bijētā smiltis 100 mm	Bijētā smiltis 100 mm	Bijētā smiltis 100 mm	Bijētā smiltis 100 mm	Bijētā smiltis 100 mm		
Garums (m)	6	0.0016		0.0016	0.0016	0.0016	0.0016	0.0016	0.0016	0.0016	0.0016	0.0016	0.0016	0.0016	0.0016	0.0016	0.0016	0.0016	0.0016	0.0016	0.0016	0.0016	0.0016	0.0016	0.0016	0.0016	0.0016	0.0016	0.0016	0.0016	0.0016	0.0016	0.0016	0.0016	0.0016	0.0016	
Attālums (m)	7	30.0		30.0	30.0	30.0	30.0	30.0	30.0	30.0	30.0	30.0	30.0	30.0	30.0	30.0	30.0	30.0	30.0	30.0	30.0	30.0	30.0	30.0	30.0	30.0	30.0	30.0	30.0	30.0	30.0	30.0	30.0	30.0	30.0	30.0	
Aku, punktu Nr.	8	AK2-5	AK2-6	AK2-7	Izlaide-1	G-1	AK2-1	G-2	AK2-2	G-3	AK2-3	G-4	AK2-4	G-5	AK2-5	G-6	AK2-6	G-7	AK2-7																		

Saimnieciskās darbības veicējs
MĀRIS FAUSTS
Jāņkalna iela 11, Aļūksne, Aļūksnes nov. LV-4301
mob.t. 29101866. e-pasts: maris.fausts@inbox.lv

Pasūtītājs: **Balvu novada pašvaldība**
Objekts: Balvu stadiona futbola laukuma ar skrejceļu un sektoriem izbūve un inženiertīklu ierīkošana, infrastruktūras uzlabošana
Rasējums: Garenprofilu K2. AK2-5...izlaide-1.
G-1...AK2-1. G-2...AK2-2. G-3...AK2-3.
G-4...AK2-4. G-5...AK2-5. G-6...AK2-6. G-7...AK2-7.
M H1:500; V1:100

TS 03-2017

UZMANĪBU! Pirms zemes darbu uzsākšanas jāprecizē visu pazemes inženierkomunikāciju atrašanās vietas, tās jāfiksē dabā un tajās vietās zemes darbi veicami tikai tiešā inženierkomunikāciju pārstāvju klātbūtnē.
Esošo inženiertīklu augstuma atzīmes precizēt būvdarbu gaitā.
Augstuma atzīmes, atzīmētas ar * dotas aptuveni, tās precizējamas būvdarbu gaitā.

M H1:500
M V1:100

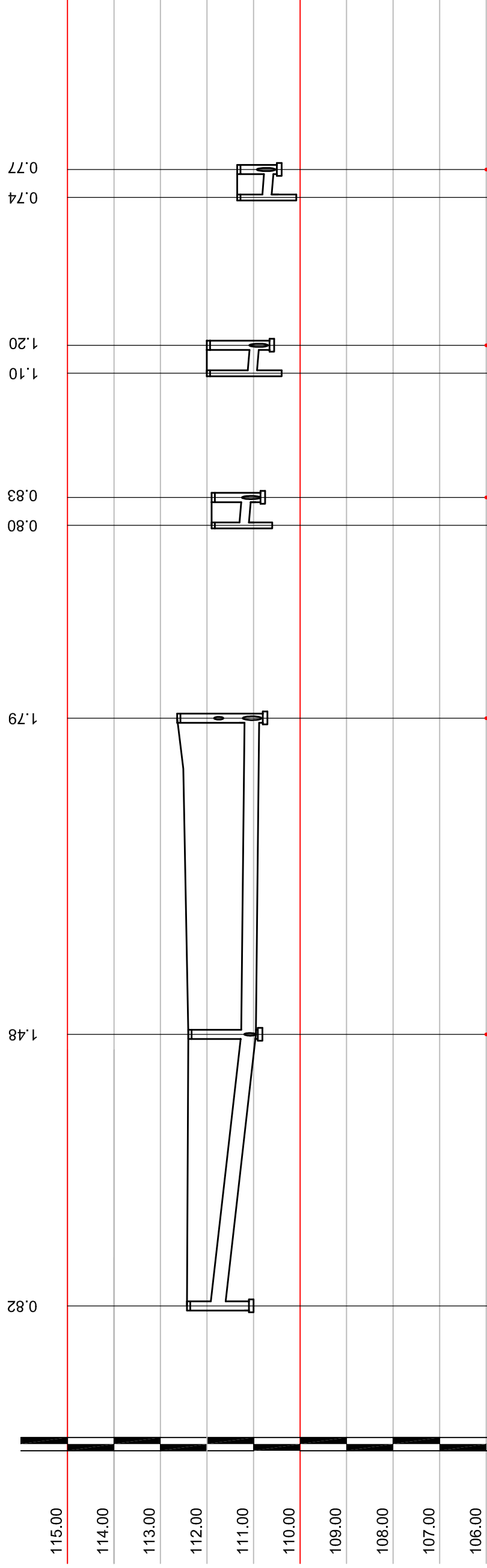
GARENPROFILS K2

Inf.aka-1...AK2-5

G-8...AK2-8

G-9...AK2-9

G-10...AK2-10



Caurules teknes atzīme (m)	1	112.43	111.61	112.40	110.92	112.64	110.85	111.90	111.10	111.07	110.85	112.03	110.93	112.03	110.90	110.69	111.35	110.61	110.58	110.53
Projektētā zemes virsmas atzīme (m)	2	112.43	111.61	112.40	110.92	112.64	110.85	111.90	111.10	111.07	110.85	112.03	110.93	112.03	110.90	110.69	111.35	110.61	110.58	110.53
Esošā zemes virsmas atzīme (m)	3																			
Caurjvada materiāls, diametrs	4			PP caurules OD 315, klase SN8 (T8)				PP OD 200, klase SN8 (T8)	PP OD 200, klase SN8 (T8)	PP OD 200, klase SN8 (T8)	PP OD 200, klase SN8 (T8)	PP OD 200, klase SN8 (T8)	PP OD 200, klase SN8 (T8)	PP OD 200, klase SN8 (T8)	PP OD 200, klase SN8 (T8)	PP OD 200, klase SN8 (T8)	PP OD 200, klase SN8 (T8)	PP OD 200, klase SN8 (T8)	PP OD 200, klase SN8 (T8)	
Pamatne	5			Blīvēta smiltis 100 mm				Blīvēta smiltis 100 mm	Blīvēta smiltis 100 mm	Blīvēta smiltis 100 mm	Blīvēta smiltis 100 mm	Blīvēta smiltis 100 mm	Blīvēta smiltis 100 mm	Blīvēta smiltis 100 mm	Blīvēta smiltis 100 mm	Blīvēta smiltis 100 mm	Blīvēta smiltis 100 mm	Blīvēta smiltis 100 mm	Blīvēta smiltis 100 mm	
Garums (m)	6			29.2	34.0	0.002	0.002	0.023	34.0	0.02	0.02	0.02	0.02	0.02	0.02	0.02	0.02	0.02	0.02	
Attālums (m)	7			29.2	34.0					1.5	1.5	1.5	1.5	1.5	1.5	1.5	1.5	1.5	1.5	
Aku, punktu Nr.	8		Inf.aka-1	AK2-15	AK2-5	AK2-8	AK2-9	G-8 AK2-8	G-9 AK2-9	G-10 AK2-10										

Saimnieciskās darbības veicējs

MĀRIS FAUSTS

Jāņkalna iela 11, Aļūksne, Aļūksnes nov. LV-4301
mob.t. 29101866. e-pasts: maris.fausts@inbox.lv

Projektēja M. Fausts

04.2017

UZMANĪBU! Pirms zemes darbu uzsākšanas jāprecizē visu pazemes inženierkomunikāciju atrašanās vietas, tās jāfiksē dabā un tajās vietās zemes darbi veicami tikai tiešā inženierkomunikāciju pārstāvju klātbūtnē.
Esošo inženiertīklu augstuma atzīmes precizēt būvdarbu gaitā.
Augstuma atzīmes, atzīmētas ar * dotas aptuveni, tās precizējamas būvdarbu gaitā.

Pasūtītājs:

Balvu novada pašvaldība

TS 03-2017

Objekts: Balvu stadiona futbola laukuma ar skrejceļu un sektoriem izbūve un inženiertīklu ierīkošana, infrastruktūras uzlabošana

Rasējums:

Garenprofilu K2. Inf.aka-1...AK2-5
G-8...AK2-8. G-9...AK2-9. G-10...AK2-10.

Stadija

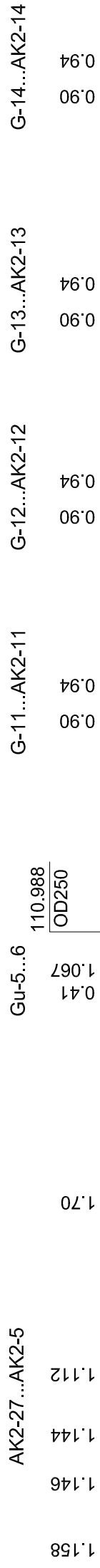
Lapa

ŪKT-9

M H1:500; V1:100

A3

GARENPROFILS K2



0.94 0.90

G-14...AK2-14

G-13...AK2-13

G-12...AK2-12

G-11...AK2-11

Gu-5...6

AK2-27...AK2-5

114.00

113.00

112.00

111.00

110.00

109.00

108.00

107.00

106.00

105.00

110.988
OD250

1.067

0.41

1.70

1.112

1.144

1.146

1.158

Caurules teknes atzīme (m)	1	112.10	111.69	111.033	OD250 K2	111.80	110.90	110.86	110.63	111.70	110.80	110.76	110.58	111.70	110.80	110.76	110.53	111.60	110.70	110.66	110.48	
Projektētā zemes virsmas atzīme (m)	2	112.10	112.10	111.69		111.80	111.80	110.86	110.63	111.70	110.80	110.76	110.58	111.70	110.80	110.76	110.53	111.60	110.70	110.66	110.48	
Esošā zemes virsmas atzīme (m)	3	112.10	112.10	111.69		111.80	111.80	110.86	110.63	111.70	110.80	110.76	110.58	111.70	110.80	110.76	110.53	111.60	110.70	110.66	110.48	
Cauruvada materiāls, diametrs	4		PP caurules OD 160, klase SN8 (T8)			PP OD 200, klase SN8 (T8)	PP OD 200, klase SN8 (T8)	PP OD 200, klase SN8 (T8)	PP OD 200, klase SN8 (T8)	PP OD 200, klase SN8 (T8)	PP OD 200, klase SN8 (T8)	PP OD 200, klase SN8 (T8)	PP OD 200, klase SN8 (T8)	PP OD 200, klase SN8 (T8)	PP OD 200, klase SN8 (T8)	PP OD 200, klase SN8 (T8)	PP OD 200, klase SN8 (T8)	PP OD 200, klase SN8 (T8)	PP OD 200, klase SN8 (T8)	PP OD 200, klase SN8 (T8)	PP OD 200, klase SN8 (T8)	
Pamatne	5				Biletāta smiltis 100 mm					Biletāta smiltis 100 mm								Biletāta smiltis 100 mm				Biletāta smiltis 100 mm
Garums (m)	6				0.003 0.003 0.003 0.003					0.003 0.003 0.003 0.003								0.02				0.02
Attālums (m)	7				6.0 4.4 4.4 6.0					15.6 15.6 15.6 15.6								2.0				2.0
Aku, punktu Nr.	8	AK2-27	1	2	6	AK2-5	6	6	6	AK2-11	G-12 AK2-12	G-13 AK2-13	G-14 AK2-14									

Saimnieciskās darbības veicējs
MĀRIS FAUSTS
Jāņkalna iela 11, Alūksne, Alūksnes nov. LV-4301
mob.t. 29101866. e-pasts: maris.fausts@inbox.lv
LSGUTIS būvprakses sert. Nr.50-838, 50-839

Projekctēja M. Fausts
04.2017

Rasējums: Garenprofilā K2, AK2-27...AK2-5, Gu-5...6, G-11...AK2-11, G-12...AK2-12, G-13...AK2-13, G-14...AK2-14.

M H1:500; V1:100

Pasūtītājs: **Balvu novada pašvaldība**
TS 03-2017

Objekts: Balvu stadiona futbola laukuma ar skrejceļu un sektoriem izbūve un inženiertīklu ierīkošana, infrastruktūras uzlabošana

Stadija Lapa

ŪKT-10

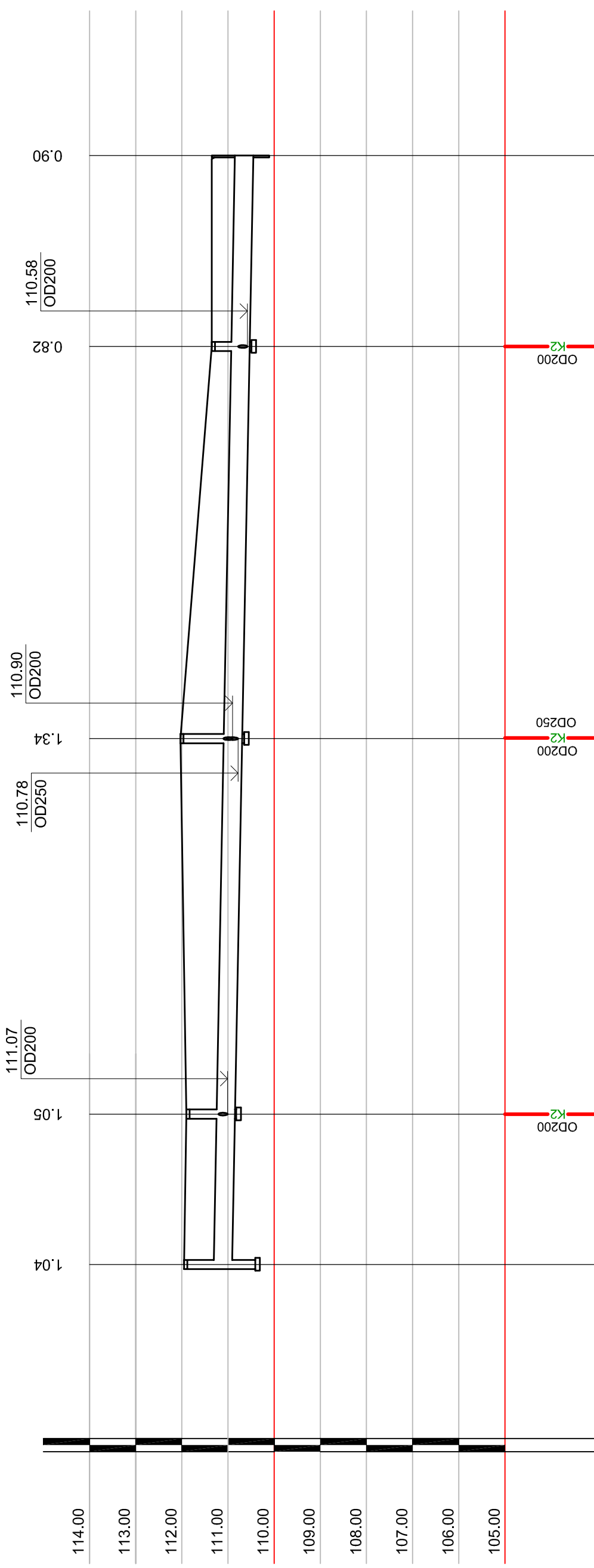
A3

UZMANĪBU! Pirms zemes darbu uzsākšanas jāprecizē visu pazemes inženierkomunikāciju atrašanās vietas, tās jāfiksē dabā un tajās vietās zemes darbi veicami tikai tiešā inženierkomunikāciju pārstāvju klātbūtnē.
Esošo inženiertīklu augstuma atzīmes precizēt būvdarbu gaitā.
Augstuma atzīmes, atzīmētas ar * dotas aptuveni, tās precizējamas būvdarbu gaitā.

M H1:500
M V1:100

GARENPROFILS K2

Inf.aka-2...izlaide-2



Caurules teknes atzīme (m)	1	111.95	110.91	111.90	110.85	112.03	110.69	111.35	110.53	111.35	110.45
Projektētā zemes virsmas atzīme (m)	2										
Esošā zemes virsmas atzīme (m)	3										
Caurjvada materiāls, diametrs	4	PP caurules OD 400, klase SN8 (T8)									
Pamatne	5	Blīvēta smiltis 100 mm									
Garums (m)	6	16.3	40.7	16.3	40.7	42.5	42.5	20.7	0.0038	20.7	0.0038
Attālums (m)	7	16.3	40.7	16.3	40.7	42.5	42.5	20.7	20.7	20.7	20.7
Aku, punktu Nr.	8	Inf.aka-2	AK2-8	AK2-9	AK2-10	Izlaide-2					

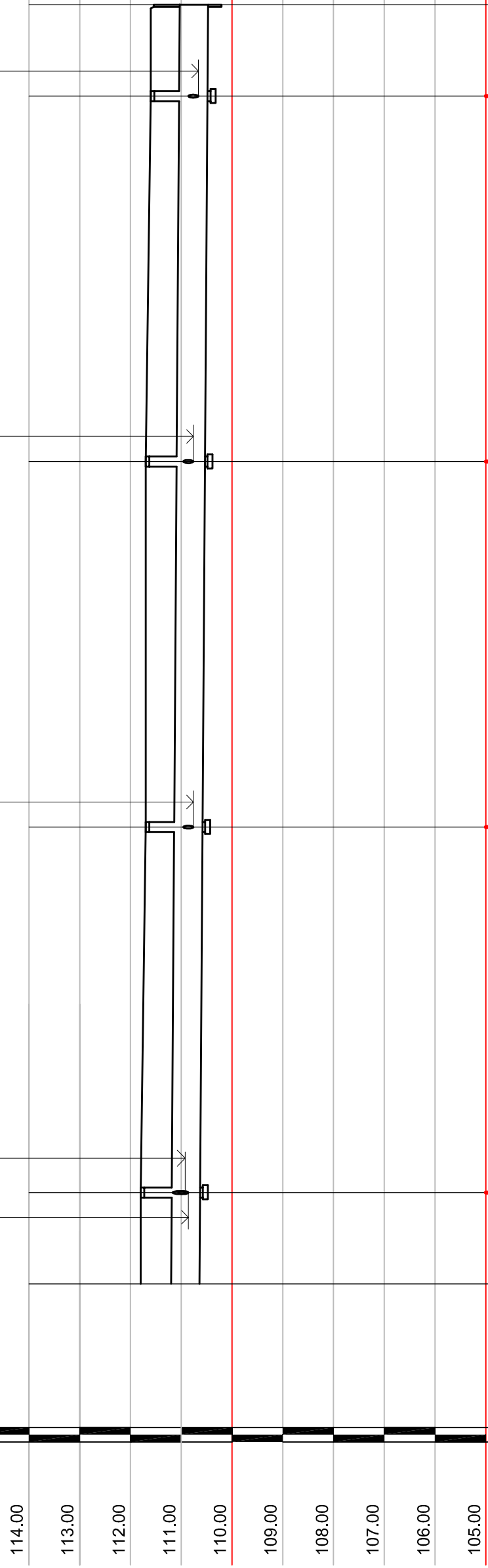
Saimnieciskās darbības veicējs MĀRIS FAUSTS Jāņkalna iela 11, Aļuksne, Aļuksnes nov. LV-4301 mob.t. 29101866. e-pasts: maris.fausts@inbox.lv	Pasūtītājs: Balvu novada pašvaldība	TS 03-2017
Projektētāja M. Fausts	Objekts: Balvu stadiona futbola laukuma ar skrejceļu un sektoriem izbūve un inženiertīklu ierīkošana, infrastruktūras uzlabošana	
04.2017	Rasējums: Garenprofils K2. Inf.aka-2...izlaide-2.	Stadija Lapa
	M H1:500; V1:100	ŪKT-11
		A3

UZMANĪBU! Pirms zemes darbu uzsākšanas jāprecizē visu pazemes inženierkomunikāciju atrašanās vietas, tās jāfiksē dabā un tajās vietās zemes darbi veicami tikai tiešā inženierkomunikāciju pārstāvju klātbūtnē.
Esošo inženiertīklu augstuma atzīmes precizēt būvdarbu gaitā.
Augstuma atzīmes, atzīmētas ar * dotas aptuveni, tās precizējamas būvdarbu gaitā.

M H1:500
M V1:100

GARENPROFILS K2

Pievienojums esošai caurteikai...Izlaide-3



Caurules teknes atzīme (m)	1	111.80	110.63	111.70	110.58	111.70	110.53	111.60	110.48	111.60	110.47
Projektētā zemes virsmas atzīme (m)	2	111.80	110.64	111.70	110.58	111.70	110.53	111.60	110.48	111.60	110.47
Esošā zemes virsmas atzīme (m)	3	I	I	I	I	I	I	I	I	I	I
Caurējvada materiāls, diametrs	4	PP caurules OD 560, klase SN8 (T8)									
Pamatne	5	Blietēta smiltis 100 mm									
Garums (m)	6	9.0	36.0	36.0	36.0	36.0	36.0	36.0	36.0	9.0	0.0013
Attālums (m)	7	9.0	36.0	36.0	36.0	36.0	36.0	36.0	36.0	9.0	9.0
Aku, punktu Nr.	8	Piev. esošai caurteikai		AK2-11	AK2-12	AK2-13	AK2-14	Izlaide-3			

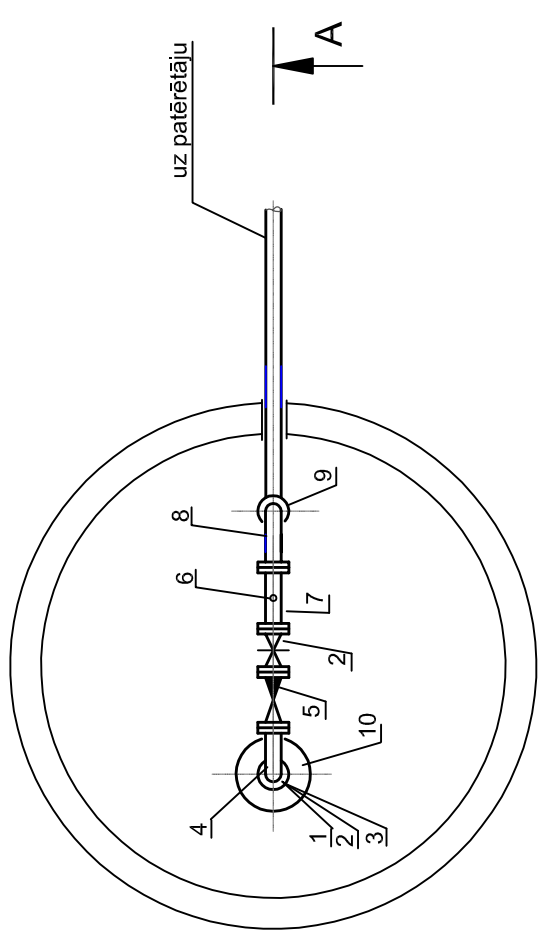
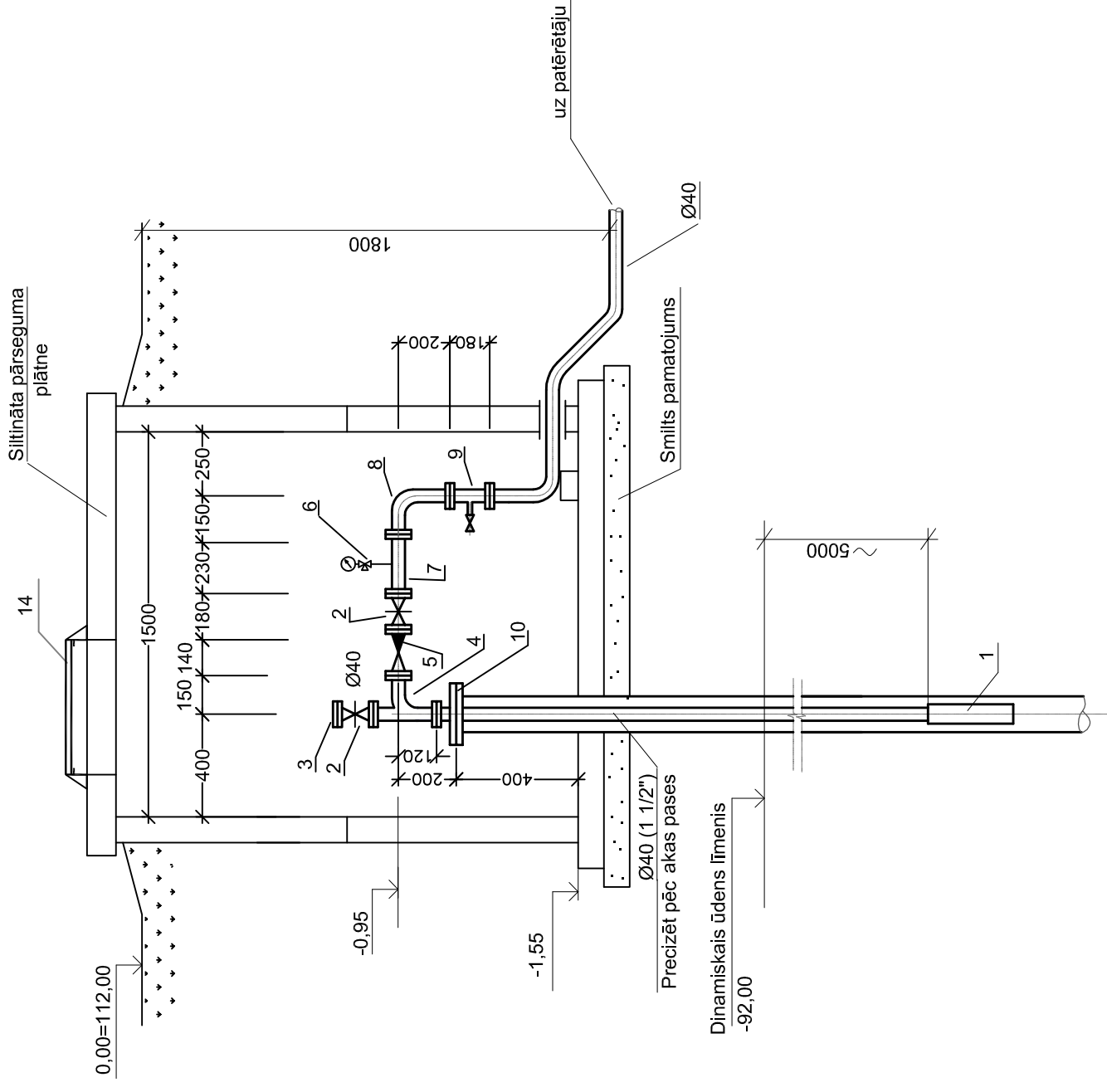
Saimnieciskās darbības veicējs	MĀRIS FAUSTS		
Jāpkaļņa iela 11, Aļūksne, Aļūksnes nov. LV-4301	mob.t. 29101866. e-pasts: maris.fausts@inbox.lv		
Projektētāja	M. Fausts	04.2017	
Rasējums:	Garenprofils K2.		
Objekts:	Balvu novada pašvaldība		
	Balvu stadiona futbola laukuma ar skrejceļu un sektoriem izbūve un inženiertīklu ierīkošana, infrastruktūras uzlabošana		
		Stadija	Lapa
			ŪKT-12
			A3

UZMANĪBU! Pirms zemes darbu uzsākšanas jāprecizē visu pazemes inženierkomunikāciju atrašanās vietas, tās jāfiksē dabā un tajās vietās zemes darbi veicami tikai ievērojot inženierkomunikāciju pārstāvju klātbūtni. Esošo inženiertīklu augstuma atzīmes precizēt būvdarbu gaitā. Augstuma atzīmes, atzīmētas ar * dotas aptuveni, tās precizējamas būvdarbu gaitā.

ARTĒZISKĀ AKA M1:25

A-A

PLĀNS



IEKĀRTU EKSPLIKĀCIJA

- 1 - artēziskais dzirbuma sūknis
- 2 - aizbīdnis ar atlokiem, Ø40, Pn=10 kG/cm²
- 3 - noslēgatlōks, Ø40, Pn=10 kG/cm
- 4 - trejgabals Ø40x40, tērauda
- 5 - triecienizturīgs vienvirziena vārstis Ø40, Pn-10 kG/cm²
- 6 - manometrs ar trīsceļu krānu (0-10)
- 7 - cinkota ūdens- gāzes caurule
- 8 - līknis Ø40
- 9 - trejgabals ar ūdens ņemšanas krānu Ø15

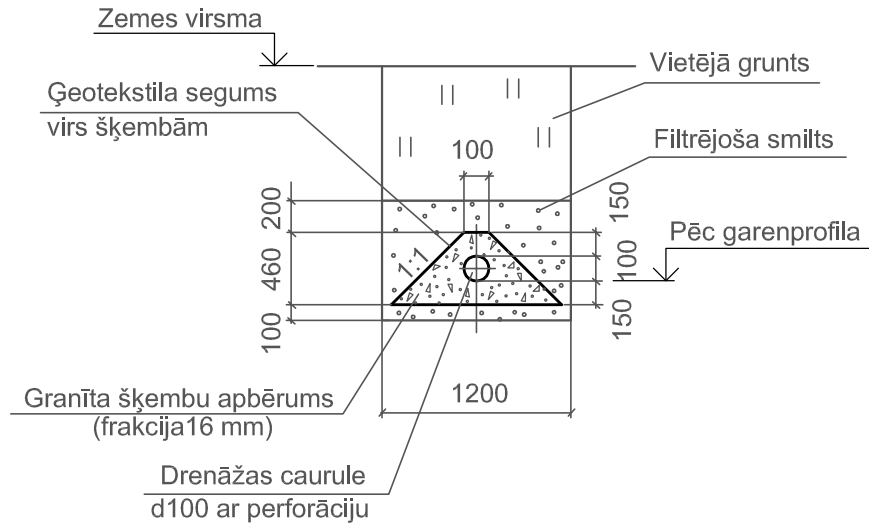
PIEZĪMES

1. Urbuma ražību noteikt atbilstoši urbuma akas tehniskajai pasei.
2. Sūkņa marka, jauda un ražība nosakāma pēc akas pases tehniskajiem datiem.
3. Sūcvada diametrs un garums nosakāms pēc sūkņa un akas pases tehniskajiem datiem.

Saimnieciskās darbības veicējs MĀRIS FAUSTS Jāņkalna iela 11, Alūksne, Alūksnes nov. LV-4301 mob.t. 29101866. e-pasts: maris.fausts@inbox.lv LSGUTIS būvprakses sert. Nr.50-838, 50-839		Pasūtītājs: Balvu novada pašvaldība		TS 03-2017	
Projekctēja M. Fausts	04.2017	Objekts: Balvu stadiona futbola laukuma ar skrejceļu un sektoriem izbūve un inženiertīklu ierīkošana, infrastruktūras uzlabošana		Stadija Lapa	
Rasējums: Artēziskās akas galva. Plāns un griezumš.		M 1:25		ŪKT-13 A3	

D1 APBĒRUMU GRIEZUMS

M1:50



Saimnieciskās darbības veicējs MĀRIS FAUSTS Jāņkalna iela 11, Alūksne, Alūksnes nov. LV-4301 mob.t. 29101866. e-pasts: maris.fausts@inbox.lv LSGŪTIS būvprakses sert. Nr.50-838, 50-839				Pasūtītājs: Balvu novada pašvaldība		TS 03-2017	
				Objekts: Balvu stadiona futbola laukuma ar skrejceļu un sektoriem izbūve un inženiertīklu ierīkošana, infrastruktūras uzlabošana			
				Rasējums:		Stadija	
Projektēja				M. Fausts		Lapa	
				04.2017		ŪKT-17	
				M 1:50		A4	