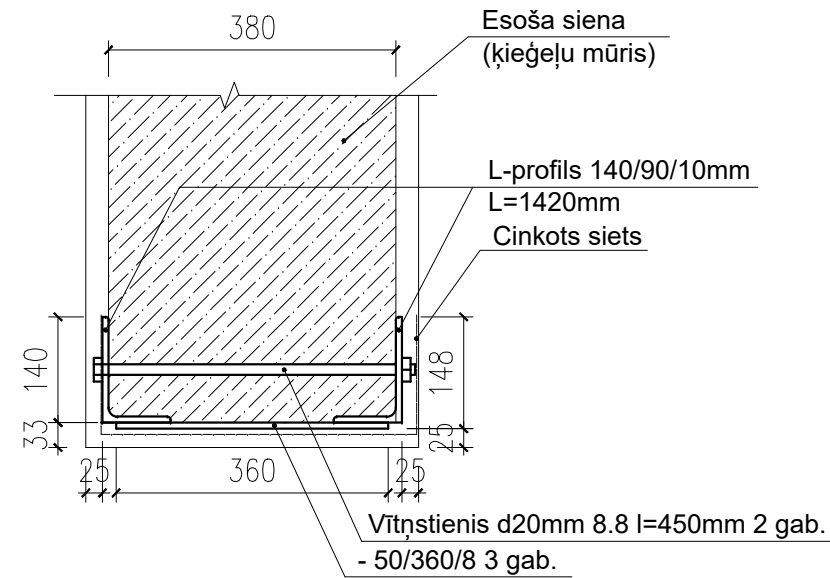


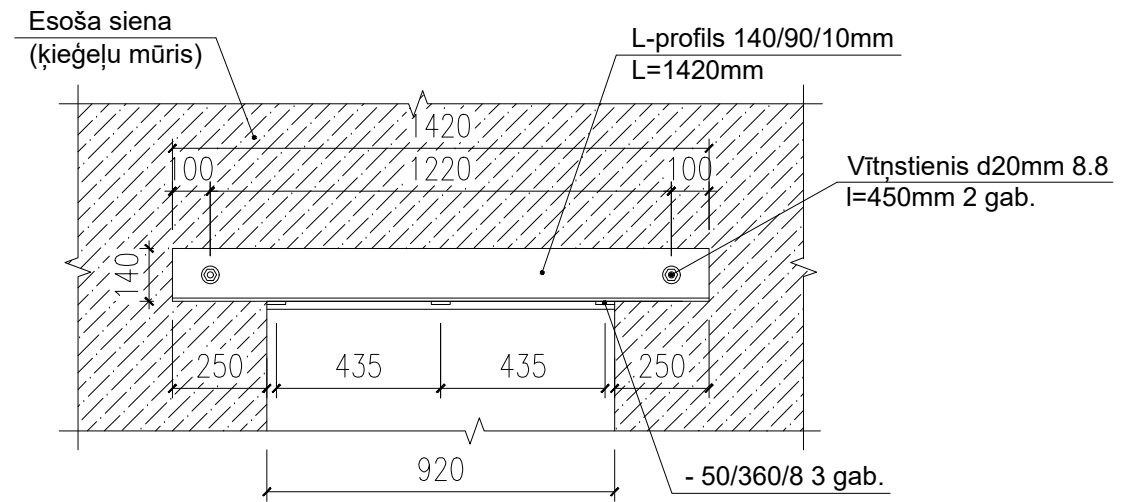
Pārsedzes "AP-2" šķēlums

M 1:10



Pārsedzes "AP-2" pretskats

M 1:20




TĒRAUDA ELEMENTU SPECIFIKĀCIJA JAUNAJAI AILU PĀRSEDZEI AP-2

Nr.p.k.	Standarts	Nosaukums	Garums, m	Skaits, gab.	Elementa svars, kg	Kopējais svars, kg
AP-2/1	EN 10058:2003	- 50/360/8	-	3	2.01	6.03
AP-2/2	EN 10279:2000	L-profils 140/90/10mm	1.420	2	24.79	49.59
AP-2/3	EN10060:2003	Vītņstienis d20mm (8.8 kl.)	0.450	2	1.11	2.22
KOPĀ:						57.84

PIEZĪMES:

- Metinājuma šuves pieņemt vienādas ar savienojamo elementu plānāko biezumu;
- Tērauda slokšņu un savelkošo bultskrūvju garumus katrā vietā obligāti nepieciešams precizēt;
- Projektā paredzēts izmantot S235JR tērauda klases elementus, kas atbilst standartam EN 10025;
- Tērauda elementus mehāniski attīrīt līdz St2, St3 (ISO 8501-1), gruntēt un krāsot ar antikorozijas krāsu (kopējais slāņu biezums 120µm) - atbilstoši EN ISO 12944;
- Pirms jauno ailu pārsedžu izbūves uzsākšanas nesošās sienās jāveic pārseguma pagaidu atbalstīšana sienas abās pusēs;
- Projektā jaunajām ailu pārsedzēm paredzēts izmantot bultskrūves ar stiprības klasi ne zemāku kā 8.8. Pieļaujams izmantot augstākas stiprības bultskrūves;

Reģ. Nr. 40103925867, Būvkom. Reģ. Nr.12954, Viestura prospekts 12 - 44, Rīga, LV-1034 info@siltienami.lv, +371 27787861		 Silti un Energoefektīvi		Objekts: Balvu pamatskolas ēkas pārbūve Adrese: Partizānu iela 16, Balvi, Balvu novads		
Dat.: 07.11.2022.		V. Uzvārds: _____ Paraksts: _____		Pasūtītājs: Balvu novada pašvaldība, Reģ.nr. 90009115622		Stadija: _____ Lapa: BK-17 Lapas: _____
B.p.d.v.: _____ Izstrādāja: Ingus Veiss		_____ _____		Rasējums: Ailu pārsedze "AP-2"		Pasūt. nr.: _____ Arhīva nr.: _____ Mērogs: 1:20