
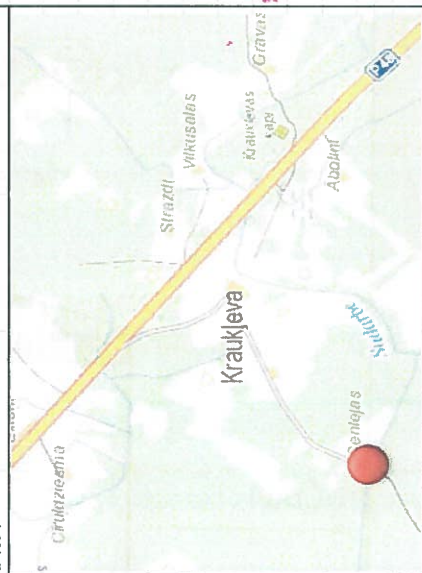
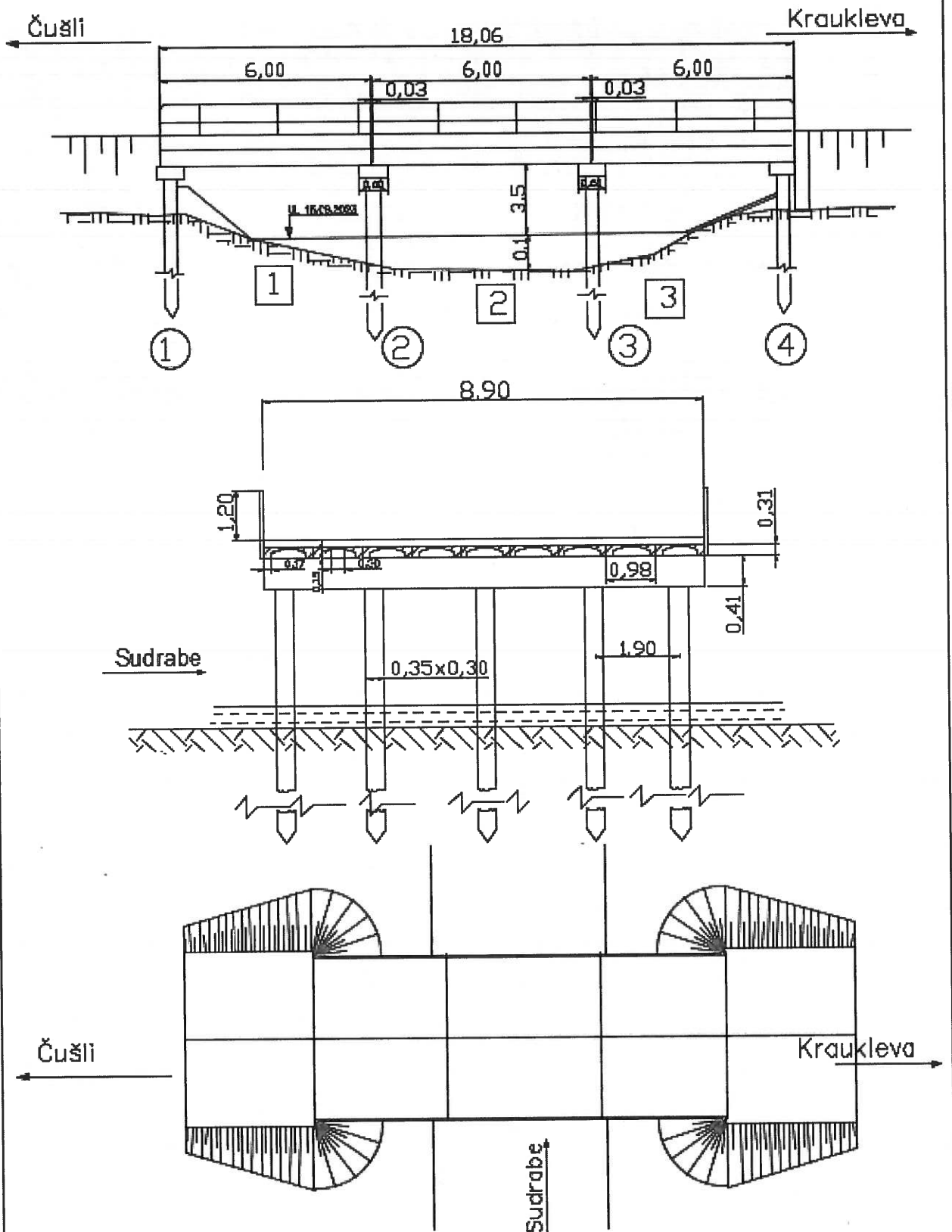


TILTA NUMURS	012	TILTA NOSAUKUMS	Kraukļevas tilts	NOVADS	Čuši-Kraukļeva	Balvu novads	Rugāju pagasts	NODAĻA	KILOMETRS	Balvu novada pašvaldība
GARUMS	PLATUMS	CEĻŠ	VIRS							
Lat, lon: 57.017636, 27.269328		ŠĶĒSLIS	Virš							
TILTA GARUMS (m)	18.06		Sudrabe							
TILTA PLATUMS (m)		AUGSTUMA IEROBEŽOJUMS (m)	Nav							
BRAUKTUVES PLATUMS (m)	8.90	PLATUMA IEROBEŽOJUMS (m)	Nav							
IETVES PLATUMS (m)		SATIKSMES IEROBEŽOŠĀS CEĻA ZĪMES	Nav							
LABĀ PUSE	KREISĀ PUSE		Nav							
-	-									
KONSTRUKCIJAS DETALAS										
LAIUMS (-I) (m)	5.60+5.60+5.60									
SEGUMS	Grants, 8.90									
TILTA TIPS	Saliek.dz/b plātnes tilts-9gb.š.k.v.									
STARPBALSTS (-I)	Pāļu dz/b									
GALA BALSTI	Pāļu dz/b									
KOMUNIKĀCIJAS	Nav									
PROJEKĒJA :										
Meliorātri										
BŪVĒJA : VEICA										
Meliorātri										
BŪVDARBU PABEIGŠANAS GADS :										
~1980										



GARENGRIEZUMS, ŠĶĒRSGRIEZUMS UN VIRSSKATS



PIEZĪMES: Tilts Nr. 012. Kraukleiva tilts Tilts par Sudrabi, p/c Čuši-Kraukleiva  
Rugaju pagasts, Balvu novads

# Inventarizācijas datu forma

Lapa  no

## Tilta identifikācijas dati

## Datu savākšana

Tilta Nr. <b>012</b>	Nosaukums <b>KRAUKĻEVAS TILS</b>	Novads <b>RUGĀJU PAGASTS BALVU NOVADS</b>	Būvēts <b>~1980</b>	Savākšanas dat. <b>15.06.2023</b>	Savāca <b>J.ROZĪTE</b>
-------------------------	-------------------------------------	--	------------------------	--------------------------------------	---------------------------

## Pārvalde

Kategorija <b>AT</b>	Īpašnieks <b>BALVU NOVADA PAŠVALDĪBAS</b>	Projektētājs <b>NAV ZINĀMS</b>	Būvuzraugs <b>NAV ZINĀMS</b>	Tilta statuss <b>ET</b>	Statusa gads <b>~1980</b>
Atbildīgais <b>BALVU NOVADA PAŠVALDĪBAS RUGĀJU PAGASTS</b>		Ģenerāluzņēmējs <b>NAV ZINĀMS</b>	Izmaksas <b>NAV ZINĀMS</b>		

## Ceļa identifikācija

	Novietots	Šķērslis	Klase un Nr.	Piesaiste	Izvietots	Nosaukums	Satiksmes ierobežojumi	
							platumā:	augstumā:
<input type="checkbox"/>	V		CEĻŠ			ČUŠĻI-KRAUKĻEVA	platumā: 7.0	augstumā: ∞
<input type="checkbox"/>	Z	UP				SUDRABE	platumā: 5.8	augstumā: 3.5

## Pastiprināšana/Rekonstrukcija

Tips	Būvuzņēmējs	Izmaksas	Gads

## Konstrukcijas tips

<input type="checkbox"/>	Konstrukcijas tips	Materiāls	Statiskā sistēma	Asis (no-līdz)	
	<b>23 RIBOTAS PLĀTNES TILTS</b>	<b>13 SALIEKAMS -STIEGROTS</b>	<b>1 VIENKĀRŠI BALSTĪTA SISTĒMA</b>	1	4

## Galvenie parametri

Pilns garums (m)	Pilns platums	Ietves platums - labā joslā (m)	Laidumu skaits
18.06	8.90	-	3
Caurteka garums (m)	Brauktuves platums (m)	Ietves platums - kreisā joslā (m)	Slīpums (grad)
-	8.90	-	0

## Laidumi

Asis	Ass teksts	Laiduma garums (m)
1	ČUŠĻI	5.60
2		5.60
3		5.60
4	KRAUK- ĻEVA	5.60

## Projektētā slodze/Ekspluatācija

Projektētā slodze	Pilnā masa (t)	Ass slodze (t)	Klasificēšanas gads
N-30, NK-80	44	11	2010

## Ārkārtas transports

Pilnā masa (t)	Ass slodze (t)	Apraksts	Aprēķināja	Aprēķina datums
80	20		PROJEKTS	

## Dokumentācija

Ieraksta tips	Arhīva adrese	Arhīva norāde	Piezīmes
9 IZPILDDOKUMENTĀCIJA	BALVU NOVADA PAŠVALDĪBA RUGĀJU PAGASTS	012	

## Incidenti un pieredze

Incidents vai pieredze	Gads	Elements
Apraksts		

## Vispārējās piezīmes par tiltu

Apraksts
Tilta tehniskais stāvoklis ir apmierinošs, no nestspējas viedokļa konstrukcija pašlaik ir apmierinošā stāvoklī, to ir iespējams ekspluatēt ar ikdienas satiksmes slodzēm, kas noteiktas MK 2016. gada 01. janvāra noteikumu Nr.279, 2.pielikumā, taču bojāto laiduma plātņu dēļ situācija strauji var pasliktināties
1. Apgaumi uz tilta brauktuves un malās, vietā drūp brauktuves betons..(Skat.att.3.)
2. Plaša virs deformācijas šuvēm, cauri tek ūdens, notecējumi uz balstiem ( Skat.att.5.)
3. Korodē tilta margas, vietām mehāniski deformētas. ( Skat.att. 4. un 6.)
4. Drūp laiduma plātņu betons, korodē darba stiegrojums, notiek ūdens caursūkšanās caur plātne šuvēm (Skat.att.7.,8. un 9.). Aputdzis fasādes betons (Skat.att.14.).
5. Trūkst konusa nostiprinājums, veidojas paskalojums uzbērumā ( Skat.att.10. un 13.)
6. Cauri deformācijas šuvei uz upes balstiem tek ūdens, drūp betons, korodē stiegrojums (Skat.att.11. un 12).
7. Izskalojums uzbērumā tilta pieejā pie krasta balsta Nr.1 augštecē ( Skat.att.20.).

8. Veģetācija pie tilta ( Skat.att.15.).

**9. Trūkst c/z Nr.906, 907 un 708 (Sudrabe) ( Skat.att.17.).**

10. Karbonizācijas dziļums laiduma konstrukcijai – 3mm. ( Skat.att.18.).

11. Karbonizācijas dziļums balsta konstrukcijai – 3mm. ( Skat.att.19.).

**Tilta elementi (Inventarizācijas datu forma – lapa 2)**  
**Grunts**

Tilta No 012 Lapa \_\_\_ no \_\_\_

Elementa tips	Elementa apraksts	Elem. teksts	Sk	Asis	Mater.	Materiāla teksts	Virsmas apstr.	Virsmas apstr. teksts	Aizsardzība	Aizsardzības teksts	Pamats	Pamata teksts
11 UPES GULTNE			1	1 - 4	6	SMILTS						
12 UZBĒRUMS			1	1	3	SMILTS						
			1	4	3	SMILTS						

Elementa tips	Elementa apraksts	Elem. teksts	Sk	Asis	Mater.	Materiāla teksts	Virsmas apstr.	Virsmas apstr. teksts	Aizsardzība	Aizsardzības teksts	Pamats	Pamata teksts
21 KRASTA BALSTS	3 PAĻU BALSTS		1	1	2	DZELZSBETONS	1	NEAPSTRĀDĀTS			2	DZ/B PĀĻI
	3 PAĻU BALSTS		1	4	2	DZELZSBETONS	1	NEAPSTRĀDĀTS			2	DZ/B PĀĻI
22 STARPBALSTS	5 PAĻU BALSTS		1	2	2	DZELZSBETONS	1	NEAPSTRĀDĀTS			2	DZ/B PĀĻI
	5 PAĻU BALSTS		1	3	2	DZELZSBETONS	1	NEAPSTRĀDĀTS			2	DZ/B PĀĻI
26 SIENAS	1 GALA SIENA		1	1	2	DZELZSBETONS	1	NEAPSTRĀDĀTS				
	1 GALA SIENA		1	4	2	DZELZSBETONS	1	NEAPSTRĀDĀTS				

**Virsbūves elementi un konstrukcijas komponenti**

Elementa tips	Elementa apraksts	Elem. teksts	Sk	Asis	Mater.	Materiāla teksts	Virsmas apstr.	Virsmas apstr. teksts	Aizsardzība	Aizsardzības teksts	Pamats	Pamata teksts
31 PLĀTNE	3 RIBOTA PLĀTNE	3x9gb	27	1 - 4	1	DZELZSBETONS	1	NEAPSTRĀDĀTS				
34 KLĀJS	2 IEPRIEKŠ IZLIETS		1	1 - 4	1	DZELZSBETONS	1	NEAPSTRĀDĀTS				
62 ŠUVE	3 LIETA SLĒGTA (slēgta)		1	1	3	MASTIKA	1	NEAPSTRĀDĀTS				
	3 LIETA SLĒGTA (slēgta)		1	2	3	MASTIKA	1	NEAPSTRĀDĀTS				
	3 LIETA SLĒGTA (slēgta)		1	3	3	MASTIKA	1	NEAPSTRĀDĀTS				
	3 LIETA SLĒGTA (slēgta)		1	4	3	MASTIKA	1	NEAPSTRĀDĀTS				





**012 – Kraukļeva tilts  
Tilts pār Sudrabe  
p/c Čušļi-Kraukļeva,  
Rugāju pagasts, Balvu novads  
Inspicēja : Juris Rozīte – 15.06.2023**



1.att. Tilta brauktuve.



2.att. Tilta sānskats lejteces pusē.



**012 – Kraukļeva tilts**  
**Tilts pār Sudrabe**  
**p/c Čušli-Kraukļeva,**  
**Rugāju pagasts, Balvu novads**  
**Inspicēja : Juris Rozīte – 15.06.2023**



3.att. Apageumi uz tilta brauktuves malām, vietā drūp brauktuves betons.  
Skats uz tilta brauktuvi.



4.att. Korodē tilta margas, vietām mehāniski deformētas.  
Skats augšteces pusē.



**012 – Kraukļeva tilts**  
**Tilts pār Sudrabe**  
**p/c Čušli-Kraukļeva,**  
**Rugāju pagasts, Balvu novads**  
**Inspicēja : Juris Rozīte – 15.06.2023**



5.att. Ūdens tek cauri deformācijas šuvei.  
Skats uz upes balstu Nr.2.



6.att. Korodē tilta margas, vietām mehāniski deformētas.  
Skats lejteces pusē.



**012 – Kraukļeva tilts  
Tilts pār Sudrabe  
p/c Čušli-Kraukļeva,  
Rugāju pagasts, Balvu novads  
Inspicēja : Juris Rozīte – 15.06.2023**



**7.att. Plaisas, nodrupis laiduma konstrukcijas betons, atsegts korodē darba stieņojums, notiek ūdens caursūkšanās.  
Skats uz 1.laidumu no apakšas.**



**8.att. Plaisas, nodrupis laiduma konstrukcijas betons, atsegts korodē darba stieņojums, notiek ūdens caursūkšanās.  
Skats uz 2.laidumu no apakšas.**

**012 – Kraukļeva tilts  
Tilts pār Sudrabe  
p/c Čušli-Kraukļeva,  
Rugāju pagasts, Balvu novads  
Inspicēja : Juris Rozīte – 15.06.2023**



9.att. Plaisas, nodrupis laiduma konstrukcijas betons, atsegs korodē darba stiegrojums, notiek ūdens caursūkšanās.  
Skats uz 3.laidumu no apakšas.



10.att. Trūkst konusa nostiprinājums, veidojas paskalojums  
uzbērumā. Skats uz krasta balstu Nr.1.



**012 – Kraukļeva tilts  
Tilts pār Sudrabe  
p/c Čušli-Kraukļeva,  
Rugāju pagasts, Balvu novads  
Inspicēja : Juris Rozīte – 15.06.2023**



11.att. Cauri deformācijas šuve cauri tek ūdens, drūp betons,  
korodē stiegrojums.  
Skats uz upes balstu Nr.3.



12.att. Cauri deformācijas šuve cauri tek ūdens, drūp betons,  
korodē stiegrojums.  
Skats uz upes balstu Nr.3.



**012 – Kraukļeva tilts  
Tilts pār Sudrabe  
p/c Čušli-Kraukļeva,  
Rugāju pagasts, Balvu novads  
Inspicēja : Juris Rozīte – 15.06.2023**



13.att. Trūkst konusa nostiprinājums, veidojas paskalojums  
uzbērumā. Skats uz krasta balstu Nr.4.



14.att. Apageums uz tilta fasādes.  
Skats lejteces pusē.



**012 – Kraukļeva tilts  
Tilts pār Sudrabe  
p/c Čušli-Kraukļeva,  
Rugāju pagasts, Balvu novads  
Inspicēja : Juris Rozīte – 15.06.2023**



15.att. Veģetācija un apaugums uz konstrukcijām pie tilta.



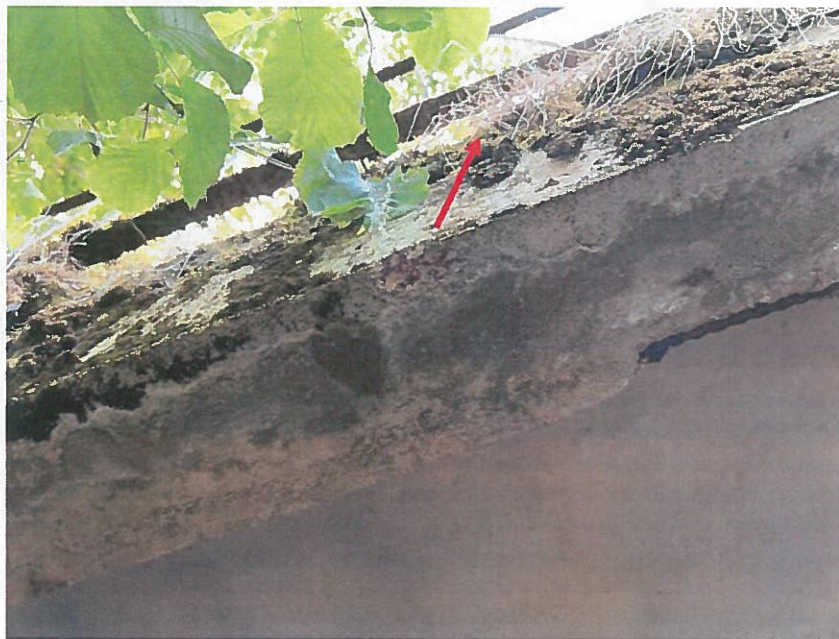
16.att. Skats uz upes gultni.



**012 – Kraukļeva tilts  
Tilts pār Sudrabe  
p/c Čušli-Kraukļeva,  
Rugāju pagasts, Balvu novads  
Inspicēja : Juris Rozīte – 15.06.2023**



17.att. Trūkst c/z Nr. 906, 907 un 708 (Sudrabe).  
Skats pie krasta balsta Nr.4.



18.att. Karbonizācijas dziļums laiduma konstrukcijai – 3mm.  
Skats 1.laidumā augšteces pusē.



**012 – Kraukļeva tilts  
Tilts pār Sudrabe  
p/c Čušli-Kraukļeva,  
Rugāju pagasts, Balvu novads  
Inspicēja : Juris Rozīte – 15.06.2023**



19.att. Karbonizācijas dziļums balsta konstrukcijai – 5mm.  
Skats uz upes balstu Nr.2 lejteces pusē.



20.att. Izskalojums uzbērumā.  
Skats pie krasta balsta Nr.1 augšteces pusē.