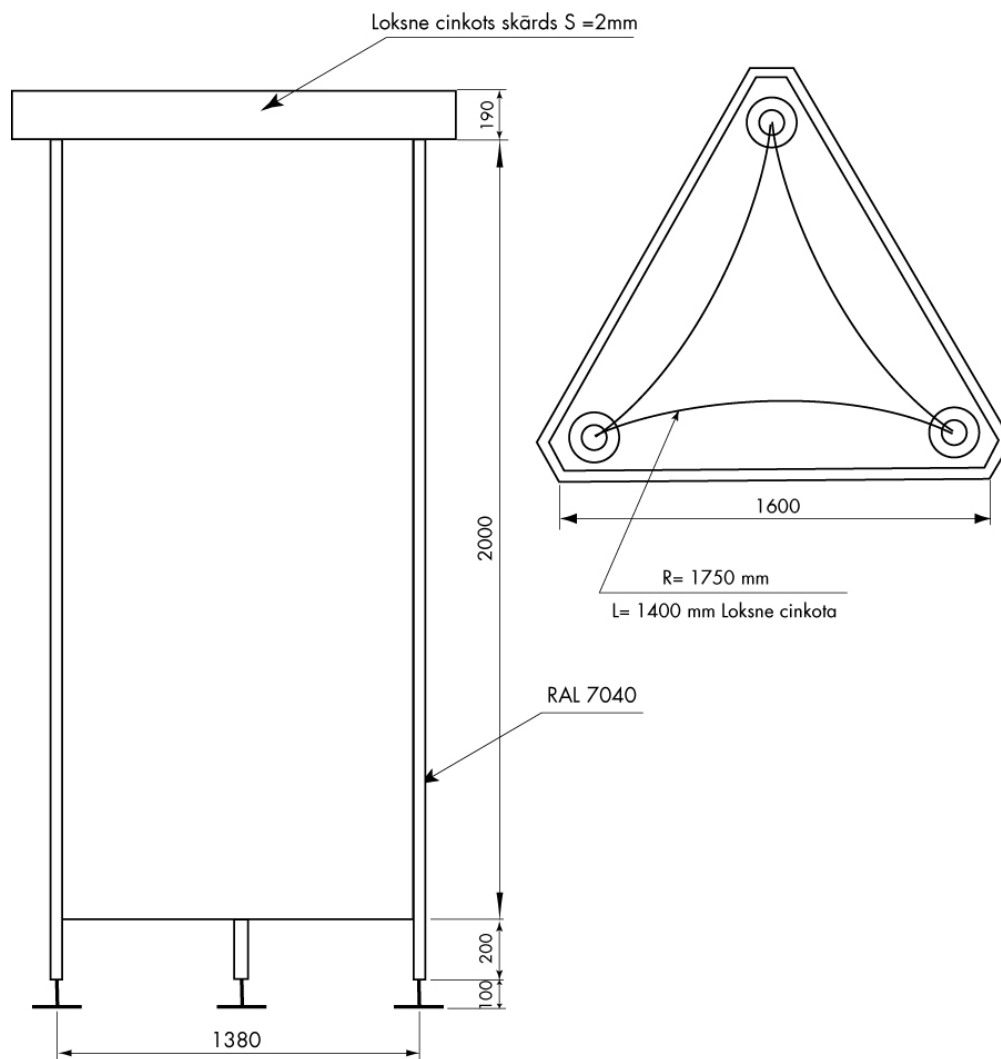


1.Pielikums
Balvu novada domes
2022.gada 25.augusta lēmumam
“Par Latvijas Investīciju un attīstības aģentūras īpašumā esošo informatīvo stendu
pārņemšanu pašvaldības īpašumā”

Stenda tehniskie parametri un vizuālais paraugs



MATERIĀLI: CINKOTS SKĀRDS, KRĀSOTS PROFILS

TRĪSPUSĪGS NEIZGAISMOTS STENDS

M 1:20

Attēls nr.1 Stenda tehniskie parametri



Attēls nr.2 Stenda vizuālais paraugs

Domes priekšsēdētājs

S.Maksimovs